

## REPARATURNO ZAVARIVANJE FRIKCIONOG TOČKA FRIKCIONE PRESE

## REPATIVE FRICTION WHEEL WELDING FRICTION PRESSES

Miloš Ristić, dipl. maš. inž., Visoka tehnička škola strukovnih studija, Niš  
 Mr Boban Cvetanović, Visoka tehnička škola strukovnih studija, Niš  
 Mr Aleksandra Boričić, Visoka tehnička škola strukovnih studija, Niš  
 Mr Anica Milošević, Visoka tehnička škola strukovnih studija, Niš  
 Mr Slađana Nedeljković, Visoka tehnička škola strukovnih studija, Niš

## REZIME

Reparaturno zavarivanje zauzima važno mesto u svakom procesu proizvodnje iz više razloga. Najznačajniji faktor je vreme, odnosno brzina vraćanja repariranog dela u funkciju procesa proizvodnje. Ovaj rad opisuje reparaturno zavarivanje frikcionog točka izrađenog od sivog liva, gde je izabran tzv. hladni postupak reparaturnog zavarivanja, data objašnjenja izbora postupka, materijala, kao i dodatnog materijala pri zavarivanju.

**Ključne reči:** zavarivanje, reparaturno zavarivanje, zavarivanje sivog liva.

## 1. ZNAČAJ REPARATURNOG ZAVARIVANJA

Kao i kod svih mašinskih delova, elemenata i alata u toku dugogodišnje eksploatacije dolazi do oštećenja, naprslina, preloma pa ih je zbog toga kao i zbog cene koštanja, potrebno reparirati tj. revitalizovati. Reparaturno zavarivanje u proizvodnji je od velikog značaja te se o tome uvek treba posebno voditi računa. U toku svog radnog veka uređaj, oprema, delovi kao i alati izloženi su različitim naprezanjima, pritiscima, promenama temperature i drugo, pa se u takvim situacijama i oštećuju. Po pravilu su projektovani da u uslovima normalne eksploatacije pouzdano rade u granicama projektovanog veka. Međutim zbog različitih uticaja radnih parametara, klimatskih ili dinamičkih procesa, nemoguće je predvideti vek trajanja što ukazuje na potrebu reparature (popravke) ili zamene.

Svi ovi navedeni uticaji često uzrokuju neplanirani zastoj i poremećaj dinamike u proizvodnji, što sa druge strane prouzrokuje velike materijalne gubitke pa je važno efikasno pristupiti reparaturi. Većita težnja za smanjenjem cene proizvoda, a time i povećana konkurentnost na tržištu materala je korisnike da problemu održavanja pristupe na drugi način.

Sa razvojem tehnologije zavarivanja, uporedo se razvila i tehnologija revitalizacije delova, tj. sazrevalo je saznanje da se većina delova i opreme može vratiti u radni proces. Detaljnim upoznavanjem fizičkih i metalurških pojava koje se javljaju tokom zavarivanja omogućeno je zavarivanje ili navarivanje delova, a samim tim se nameće i način reparature, bilo u smislu preventivnog održavanja, bilo popravke delova koji su izgubili funkcionalne ili geometrijske karakteristike.

## 2. SPECIFIČNOSTI ZAVARIVANJA SIVOG LIVENOG GVOŽĐA

Zavarivanje livenih gvožđa je težak problem obzirom da imaju nisku plastičnost, i da pod uticajem kratkotrajnih i zaostalih napona lako pucaju. Jednom formirane prsline brzo napreduju i izazivaju lomove jer liveno gvožđe ima smanjenu sposobnost da zadrži njihovo propagiranje. Pri tome se zavarivanje primenjuje uglavnom za popravke i vrlo retko za vreme proizvodnje novih konstrukcionih elemenata.

Sivo liveno gvožđe uzrokuje probleme tokom zavarivanja zbog niske termičke provodljivosti, niske temperature topljenja u odnosu na čelike i velike tečljivosti u istopljenom stanju. Osnova pravila kojih se treba pridržavati tokom zavarivanja sivog livenog gvožđa su:

- Sve greške (prsline) se moraju ukloniti i delovi polirati do metalnog sjaja. Ivce grešaka se uklanjaju standardnim mehaničkim procedurama.
- Zavarivanje se mora obaviti u horizontalnom (PA) položaju jer velika tečljivost tečnog gvožđa ne dozvoljava bilo koji drugi položaj zavarivanja.
- Koriste se elektrode najmanjeg mogućeg prečnika i najmanji intenziteti struje.
- Sivo liveno gvožđe koje se zavaruje elektrodama od sivog livenog gvožđa obloženih grafitom i ferosilicijumom

## ABSTRACT

Reparative welding has an important position in every production process from more than one reason. The most important factor is the time, that is to say the speed of returning repaired part into the use. This paper describes reparative welding of the grey cast iron friction wheel- the, so called, cold process of reparative welding and gives the justification for the choice of the process and for the choice of both materials and additional materials used in welding.

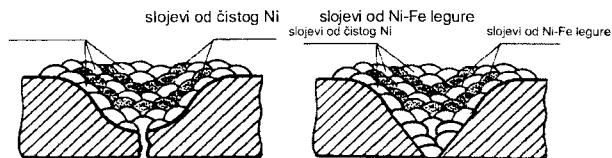
**Key words:** welding, reparative welding, grey cast iron welding.

hemijskog sastava 3-3.6% C, 0,5-0,8% Mn, Si>3%, P≤0,6%, S≤0,1%, zahteva visoke temperature predgrevanja (toplo), između 600-800 °C. Posle zavarivanja delovi se prekrivaju izolacionim materijalom radi smanjenja brzine hlađenja, što pomaže grafitizaciju pretopljenog metala.

- Ako se koriste elektrode na bazi nikla, mogu da se primenjuju niske temperature predgrevanja (hladno), a zavarivanje se zaustavlja kada delovi dostignu 50-60 °C. Nakon zavarivanja potrebno je obezbediti takođe lagano hlađenje. Dodatni materijal je legura visoke plastičnosti da bi preuzela kratkotrajne i zaostale napone i da zaustavi difuziju ugljenika iz livenog gvožđa u šav. Ako se primeni čelična elektroda dolazi do difuzije ugljenika iz livenog gvožđa u metal šava, pa se u zoni uticaja toplote pojavljuje belo liveno gvožđe, a metal šava koji je obogađen ugljenikom postaje tvrd i krt.

Sve veća težnja za sigurnim i ekonomičnijim postupkom zavarivanja sivog liva s vremenom je doprinela razvoju tehnologije toplog, polutoplog i hladnog zavarivanja, kao i pojavi popravljanih odlivaka sa šavovima od sivog liva, čelika, visokolegiranih čelika, bakarno-niklenih ili železo-niklenih legura. Izbor postupka zavarivanja zavisi od: strukture materijala kao i dodatnih materijala koji se mogu koristiti, veličine i vrste greške, uslova eksploatacije, načina obrade zavarene površine posle zavarivanja. Sve ovo utiče na izbor optimalnog postupka zavarivanja.

Tehnička praksa pokazuje da se sivi liv može uspešno zavariti samo metalima ili legurama koje imaju jako grafitizaciono dejstvo, tj. metalima koji prouzrokuju kristalizaciju sivog liva po stabilnom dijagramu železo-ugljenik. Primeri takvih legura i metala su: nikel, monel-metal i sivi liv sa visokim sadržajem silicijuma i ugljenika. U izuzetnim slučajevima, zavarivanje na hladno (bez predgrevanja) s može da se izvede posebnom tehnikom naizmeničnog polaganja dve vrste slojeva - elektrodama od čistog nikla i elektrodama od Ni-Fe legure, sl. 1. Pri tome Ni obezbeđuje dobro vezivanje, a legura Ni-Fe dobru čvrstoću spoja. Zavari treba da budu kratki i da se odmah iskivaju.



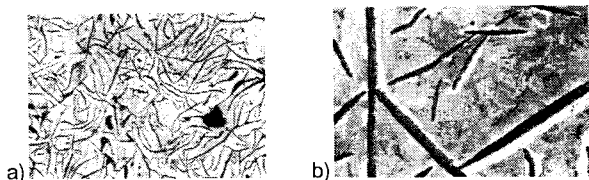
Slika 1 - Zavarivanje sivog liva na hladno

Zavarivanje ovim elektrodama traži veoma komplikovanu tehnologiju te manje dolazi u obzir za serijsko reparaturno zavarivanje.

Predmeti od sivog liva mnogo se obrađuju na mašinama alatkama. Zato se od dodatnog materijala traži da ima istu ili

približnu sposobnost za mehaničku obradu kao sivi liv. Pri reparaturnom zavarivanju mnogo puta dolazi u obzir i estetski faktor. Obradeno zavareno mesto mora po izgledu da što manje da odstupa od osnovnog materijala. Ovo je jedan od razloga zbog kojih upotreba bakra ili tvrdog lema (mesinga) ne uzima više maha, mada je sa tehnološkog stanovišta spajanja najlakša, a sa gledišta kvaliteta potpuno odgovara.

Pri zavarivanju sivog liva neugodne su dve pojave: nastajanje prslina i nastajanje više ili manje lokalizovanih polja bele strukture (tvrda zona) tj. zona gde liv nije kristalizirao po stabilnom nego po metastabilnom dijagramu železo-ugljenik. Prsline su posledica male sposobnosti sivog liva za plastične deformacije. Grafitne lamele povećavaju težnju ka obrazovanju prslina. Što su lamele veće to je njihovo dejstvo neugodnije. Prsline ređe nastaju u zoni mešanja dodatnog i osnovnog materijala ili pak u osnovnom materijalu van zone toplotnog uticaja zavarivanja.



Slika 2 - Mikrostruktura sivog livenog gvožđa uvećana 100 x  
a) feritna osnova sa lamelama grafita (tamno);  
b) perlitna osnova sa lamelama grafita (tamno).

Ovaj poslednji slučaj pokazuje da tehnologija zavarivanja, nije bila prilagođena geometrijskom obliku komada. Do danas još nema tačnog obrazloženja iz kojih bi se videlo zašto dolazi do bele kristalizacije u pojedinim zonama u pojasu mešanja dodatnog materijala, takvih da ubrzavaju sivu kristalizaciju. Bela kristalizacija je rezultat uticaja sledećih faktora: sastav liva, sastav dodatnog materijala, sastav obloga elektroda i tehnologije zavarivanja. Pokazalo se da nastanak bele kristalizacije nije rezultat direktnog sagorevanja grafitizacionih elemenata ugljenika i silicijuma za vreme zavarivanja. Po određenim podacima mnogo verovatnija je hipoteza da sredstva dodata u oblogu elektrode (u prvom redu alkalni karbonati i fluoridi) smanjuju u ustopljenom livu količinu silicijuma. Ova sredstva mogla bi i da prouzrokuju nastanak mehurića u zoni mešanja dodatnog i osnovnog materijala. Za elektrolučno zavarivanje sivog liva mogu se upotrebiti svi nabrojani dodatni materijali, ali je za svaku vrstu elektroda potrebna posebna dokumentacija (tehnologija).

Najjednostavniji postupak, a ujedno i najbolji rezultati dobijaju se upotrebom elektroda od nikla ili monel metala. Posebna prednost ova dva dodatna materijala je u relativno maloj veličini maksimalne tvrdoće u zoni toplotnog uticaja pri zavarivanju.

### 3. REPARATURNO ZAVARIVANJE FRIKCIONOG TOČKA

#### 3.1. Reparatura prslina

Prsline na frikcionom točku su najkarakterističniji primeri koji se javljaju u praksi, a mogu nastati i kao rezultat udarnog preopterećenja. Rešavanje problema prslina vrši se na dva načina:

- takozvano reparaturno zavarivanje REL - postupkom na temperaturi do 100°C - hladni postupak,
- takozvano reparaturno zavarivanje REL - postupkom na temperaturi od 600 - 800°C - topli postupak.

Za konkretni primer prslina na frikcionom točku korišćen je hladni postupak iz sledećih razloga:

- nije potrebno zidanje velikih zaštitnih boksova za zagrevanja, ili primena indukcionog zagrevanja,
- rad na visokim temperaturama nije ekonomski opravdan, vrlo je otežan kao i eventualne popravke koje se u toku zavarivanja mogu očekivati,
- nije potrebno više zavarivača radi promene u toku procesa reparature.

Hladni postupak je u poslednje vreme posebno razvijen, naročito posle uvođenja specijalnih elektroda za hladno zavarivanje sivog liva. Čitav postupak traje kraće, složenost konstrukcije nema poseban uticaj na reparaturu i ekonomska opravdanost je takođe na ovoj strani.

Sve napred navedeno ukazuje na opravdanost izbora hladnog

postupka zavarivanja prslina na frikcionom točku.

#### 3.2. Osnovni materijal

Za izradu frikcionog točka upotrebljen je materijal sivi liv GJL 250, za konstrukciono rešenje čaura čelik C45E, a za prsten je korišćen čelik S235 JRG2. Liveno gvožđe po svojim fizičkim osobinama, hemijskom sastavu i strukturi treba svrstati u grupu ograničeno zavarljivih legura, što je uslovljeno njegovom niskom plastičnošću i sklonošću ka formiranju belog livenog gvožđa pri brzom odvođenju topline tj. brzom hlađenju.

Liveno gvožđe je više komponentna legura a uzajmno dejstvo najvažnijih legirajućih elemenata C, Si, Mn u procesu kristalizacije uslovljava njegovu strukturu i mehaničke osobine. Ugljenik u livenom gvožđu može da se nalazi u dve modifikacije:

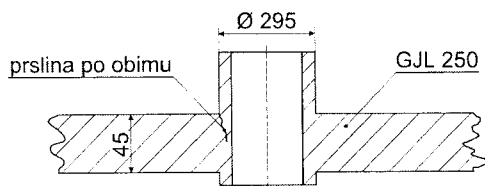
- kao vezani ugljenik u obliku karbida Fe<sub>3</sub>C i
- u elementarnom obliku kao grafit.

Na konačnu strukturu legure utiču:

- brzina hlađenja,
- stepen podhlađivanja rastopa i
- stabilnost sastava tečne faze pri datoj brzini hlađenja.

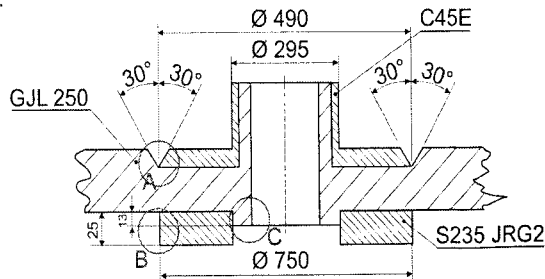
Ugljenik povećava eutektičku temperaturu i samim tim omogućuje izlučivanje grafita iz rastvora. Rastvarajući se u feritu silicijum smanjuje rastvorljivost ugljenika u njemu i time omogućuje izdvajanje ugljenika iz rastvora u obliku kristala grafita. Silicijum je veoma jak grafitizator i uvek je od koristi u procesu zavarivanja livenog gvožđa. Svi sivi livovi su standardizovani po SRPS EN 1561:2005.

Kao početno stanje sanacije frikcionog točka, osnovni materijal je bio GJL 250 sa prslinama po obimu tanjira i glavčine, sl. 3. Dubina prslina nije bila poznata pa se pribeglo konstruktivnom rešenju - obrada ivice, izrada čaura i prstena, sl. 4.



Slika 3 - Frikcioni točak sa prslinama po obimu tanjira i glavčine

Da bi se otpočelo sa konstruktivnim izvođenjem, potrebno je prslinu izvaditi. Od nekoliko mogućih načina izabran je postupak vađenja prslina glodanjem, gde se prvo dati prečnik Ø 295 mm smanjuje a zatim se na njega navlači čaura, pri čemu se ne menja geometrija točka, odnosno vraća se na prečnik od Ø 295 mm.



Slika 4 - Konstruktivno rešenje

#### 3.3. Hemijski sastav osnovnog materijala

Hemijski elementi u %						
Oznaka materijala	Stara oznaka (JUS)	C	Si	Mn	P	S
GJL 250 (JL1040)	SL 25	3,25	1,72	0,88	-	-
C45E	Č.1531	0,42 0,50	0,15 0,35	0,50 0,80	0,035	0,035
S235 JRG2	Č.0361	0,17	-	-	0,05	0,05

### 3.4. Mehaničke karakteristike osnovnog materijala

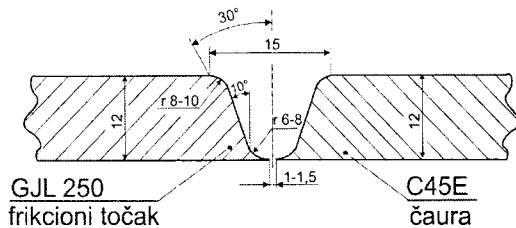
Mehaničke karakteristike					
Materijal	R <sub>pm</sub> N/m <sup>2</sup> m <sup>2</sup>	R <sub>pv</sub> N/mm <sup>2</sup>	Izduženje %	Žilavost J/cm <sup>2</sup>	Tvrdoća HB
GJL 250	100 ÷ 140	/	0,5	/	100 ÷ 300
C45E	670 ÷ 820	420	16	40	206
S235 JRG2	360 ÷ 440	235	18	34	/

### 3.5. Uticaj legirajućih elemenata kod sivog liva

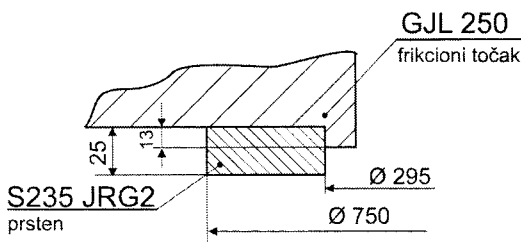
- Ugljenik se u sivom livu nalazi vezan u 2 oblika: jedan je u obliku cementita (Fe<sub>3</sub>C) oko 0,4±0,8% i drugi u slobodnom stanju - grafita.
- Silicijum omogućava veće izlučivanje grafita pa se ugljenik manje veže u cementit. Radi velikog sagorevanja silicijuma u zavaru, on mora biti više prisutan u dodatnom materijalu.
- Mangan povećava prekidnu čvrstoću i poboljšava zavarljivost.
- Fosfor povećava otpornost na koroziju ali kada je u prevelikom učešću u ukupnom sadržaju, onda povećava tvrdoću i krtoš, tj. smanjuje zavarljivost.
- Sumpor je štetan u udelu većem od 0,1 % jer tada povećava krtoš.

### 3.6. Priprema i oblik žljeba za reparaturu

Prema konstruktivnom rešenju, uz prethodnu mehaničku obradu samog točka i čaure kao i prstena, glavčina je podhladjena a čaura podgrejana i napasovana u čvrst sklop. Dobili smo preklapni spoj i ujedno pripremu za sučeni spoj čaure i frikcionog točka (detalj A).



Slika 5 – Sučeni spoj čaure i frikcionog točka (Detalj A)



Slika 6 – Priprema prstena sa suprotne strane (Detalj B i C)

Pre početka zavarivanja, bilo je potrebno odlivak najpre mehanički obraditi tj. odstraniti dovoljno materijala da se greška potpuno ukloni, napraviti dovoljno širok žljeb u cilju nesmetanog pristupa elektrode. Za sučeni V-spoj potrebno je uzeti ugao oko 80°C kako bi se obezbedila manipulacija u žljebu - iskivanje. Odlivak pre popravke treba očistiti od ulja, masti i drugih nečistoća. Ove materije se uklanjaju pomoću hemijskih rastvarača. Ukoliko ima unutrašnjih prslina, one se moraju potpuno odstraniti dok se ne dođe do homogenog materijala jer se prslina usled termičkih napona pri zavarivanju mogu dalje proširiti.

### 3.7. Izbor postupka zavarivanja

Kod izbora postupka zavarivanja potrebno je sagledati sledeće parametre:

- Energetsku mogućnost pojedinih postupaka zavarivanja,
- Geometrijsku složenost oblika žljebova zavarivanja,
- Ekonomsku opravdanost postupka zavarivanja,
- Kvalitet i debljinu osnovnog materijala,
- Geometrijsku složenost položaja pozicija točka.

Imajući u vidu gore navedene parametre kao i kvalitet materijala, pozicije točka, odabran je ručno elektrolučni (REL) postupak obloženom bazičnom elektrodom.

### 3.8. Vrsta jačina struje, uticaj dužine električnog luka i uticaj nagiba elektrode

Za zavarivanje frikcionog točka korišćena je jednosmerna struja dobijena pomoću ispravljača.

$$I = (30-40) \times d \times 2,5 \text{ mm}$$

$$I = 30 \times 2,5 \text{ mm} = 70-90 \text{ A/h} \times 3,25 \text{ mm}$$

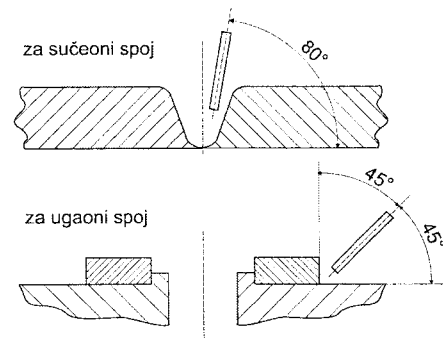
$$I = 30 \times 3,25 \text{ mm} = 90-130 \text{ A/h}$$

Ispravno odabrana struja ima zadovoljavajući uvar, da je lep izgled površine, zavar jednoličan sa postepenim prelazom na osnovni materijal i bez zajeda.

Za elektrodu Ø2,5 mm koristi se napon u opsegu 16 – 18V, a za elektrodu Ø3,25 mm napon opsega 18 – 20 V.

Za zavarivanje frikcionog točka bitno je obezbediti što kraći luk, što omogućuje dobro uvarivanje, dobro zagrevanje osnovnog materijala ali ne doalzi dopregrevanja. Takođe, dolazi do smanjenja opasnosti od štetnih sastojaka iz vazduha.

Za zavarivanje frikcionog točka elektrodu treba držati što uspravnije na 80°C od ose frikcionog točka. Što je elektroda uspravnija prema radnom komadu veći uvar električnog luka u osnovni materijal.



Slika 7 – Položaj elektrode za sučeni i ugaoni spoj

### 3.9. Uticaj brzine zavarivanja frikcionog točka i uticaj njihanja elektrode

Pod brzinom zavarivanja podrazumeva se brzina pomeranja elektrode ili rastopine u smeru zavarivanja. Za reparaturno zavarivanje frikcionog točka od velikog zanačaja je manja brzina zavarivanja koja daje širi zavar sa većim uvarom i ograničenim unosom toplote što zavisi od ostalih parametara.

Njihanje vrha elektrode kod zavarivanja frikcionog točka treba da bude što kraće, a najviše do 2 puta od prečnika jezgra elektrode. Šira njihanja vrha elektrode dovodi do:

- većeg unosa toplote,
- neravnomernog topljenja elektrode prema žljebu tj. osnovnom materijalu,
- promene brzine zavarivanja,
- neravnomernog nanošenja sloja na osnovni materijal.

### 3.10. Potrošnja (količina) dodatnog materijala

Sučeni spoj V-12 mm

$$\varnothing 2,5 \quad 0,118 \text{ gr/m} \times 1,54 \text{ m} = 0,240 \text{ kg}$$

$$\varnothing 3,25 \quad 0,810 \text{ gr/m} \times 1,54 \text{ m} = 1,7 \text{ kg}$$

$$\Sigma 1,940 \text{ kg}$$

Ugaoni spoj ≠12 Ø 3,25 mm

koren 0,150 gr/m

$$\text{ispuna } 0,974 \text{ gr/m} \quad 1,124 \times 2,36 = 2,650 \text{ kg}$$

$$\text{ispuna } 0,282 \text{ gr/m} \quad 0,282 \times 2,36 = 0,665 \text{ kg}$$

$$\Sigma 3,315 \text{ kg}$$

$$\text{Ukupno: } 1,940 + 3,315 = 5,250 \text{ kg}$$

#### 4. IZBOR DODATNOG MATERIJALA

Elektrode za zavarivanje sivog liva proizvode se uglavnom sa bazičnom ali i sa grafitnom oblogom. Metal jezgra elektrode je različit i može se podeliti u četiri grupe:

- niskouglična bazična elektroda koja se upotrebljava samo za manje popravke jer je pojava pukotina vrlo česta.
- elektrode sa metalom jezgra 40-50% Fe i 60-50% Ni, znatno su bolje od nelegirane bazične elektrode ali njihov nedostatak je loša obradivost i pojava pukotina.
- elektrode sa jezgrom metala koji sadrži 30-35% Cu i 70-65% Ni (bakar-nikl) znatno su bolje. Pri zavarivanju sivog liva ovom elektrodom nema pukotina, a obradivost je znatno bolja.
- Nikl elektrodama sa sadržajem nikla iznda 98% je najkvalitetnije zavarivanje.

Na osnovu hemijskog sastava i mehaničkih karakteristika osnovnog materijala frikcionog točka, čaura i prstena a imajući u vidu odabrani postupak zavarivanja, kao i eksploatacione uslove točka odabran je sledeći dodatni materijal:

Za zavarivanje sušeonog kao i ugaonog šava odabrana je obložena elektroda grafitnog tipa. Proizvođač elektrode je „SZ-ELEKTRODE Jesenice, d.o.o“, standardizovana prema ISO 1071 (E Ni BG 2), prema DIN 8573 (E Ni BG 1), prema AWS A-5.15 (E Ni-CI) sa nazivom „SUPER Ni“

##### 4.1. Hemijski i mehanički sastav dodatnog materijala

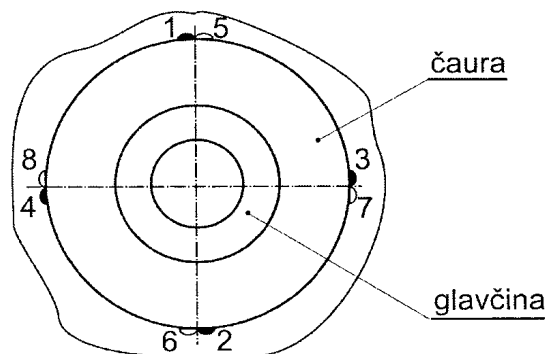
Prema hemijskom sastavu elektroda „SUPER Ni“ sadrži 98% Nikla i ima sledeće mehaničke karakteristike:

	Rpm N/mm <sup>2</sup>	Rpv N/mm <sup>2</sup>	Izduženje %	Tvrdoća HB
Super Ni	300	380	8 - 10	160

Ova elektroda koristi se za hladno zavarivanje sivog, temper i čeličnog liva, a takođe i za povezivanje ovih materijala sa čelikom, bakrom i legura, pre svega u oblasti popravka i održavanja. Vlaknasta struktura ima ugrađen sistem za izduženje, svako pojedino vlakno je ugrađeno u mekši materijal koji je žilav. Radi toga pomenuti dodatni materijal ima sposobnost da se izduži a da pri tome ne bude krt, što mu daje sposobnost prigušenja udarca. Prilikom pojavljivanja napona zbog izdržljivosti nanetog napona, naglo se smanji i istovremeno kompenzira skupljanjem, a da zavar ili osnovni materijal ne postane krt. Ova osobina upravo omogućuje odlične rezultate zavarivanja na hladno.

#### 5. PRIPREMA ZA ZAVARIVANJE

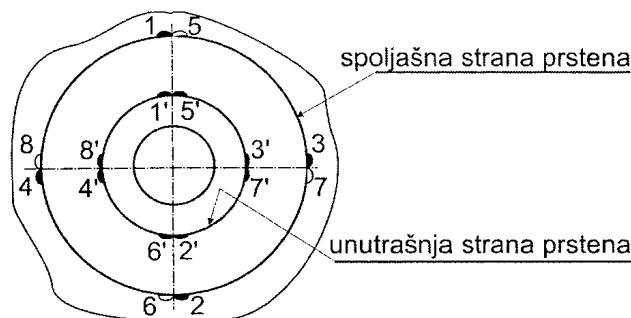
Nakon mahaničke obrade čaura i prstena i pripreme žljeba za zavarivanje, treba očistiti mesto zavera od svih nečistoća, masti, ulja i dr. Ove nečistoće treba otkloniti hemijskim rastvaračem - trihloretlen. Upotreba ovog rastvarača treba da bude takva da potpuno ispari jer u kontaktu sa toplotom daje veoma štetan gas (fozgen).



Slika 8

Privarivanje prstena se obavlja na isti način kao i čaura s tim što se prvo privari i zavari spoljašnja strana prstena, a zatim na

isti način i unutrašnja strana, sl. 9.

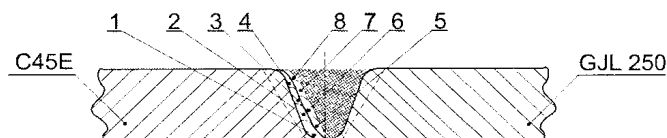


Slika 9 – Privarivanje prstena

#### 6. ZAVARIVANJE

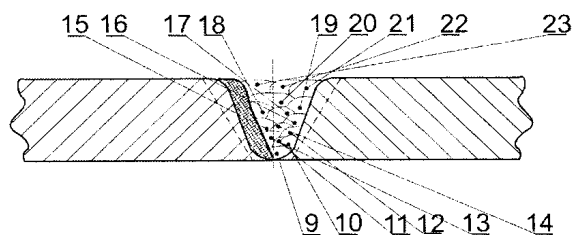
Nakon izbora svih parametara i režima zavarivanja najpre se zavaruje čaura. Prema datom redosledu zavarivanja nanet je prvo sloj na čauru sa obaveznom iskivanjem do hlađenja materijala (tup čekić). Iskivanje je vrlo bitno zbog sjedinjavanja prvog sloja elektrode i osnovnog materijala. Prvi sloj je nanešen po obimu i prema prikazanom redosledu, a zatim se ručnim glodalima otklanjaju sve oštre ivice i pore. Stranice navarenog sloja elektrode nanose se koritasto 2/3 sa guseničnim nastavkom. Po završetku prvog sloja i penetrantskog ispitivanja u obimu od 100% pristupa se nanošenju drugog sloja istom tehnikom zavarivanja po celom obimu čaura. Drugi sloj je veoma bitan zbog sjedinjavanja osnovnog materijala i dodatnog, sl. 10.

Privari moraju biti kratki 10-15 mm. Zbog veoma velike odvodljivosti toplote što prouzrokuje skupljanje materijala, redosled privarivanja je prikazan na sl. 10.

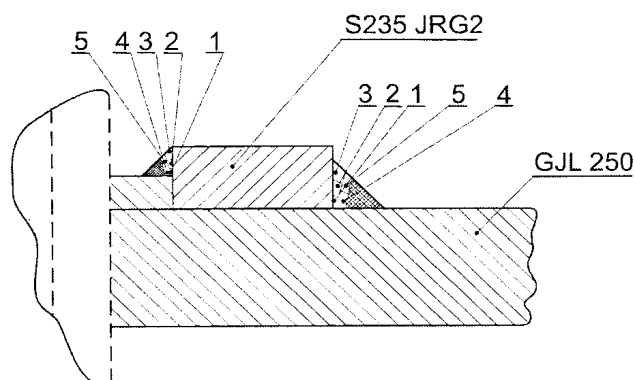


Slika 10. – Redosled privarivanja

Nakon zavarivanja drugog sloja, ponovo se vrši penetrantska kontrola. Važno je da prslina ne bude. Sve pore se otklanjaju ručnim glodalima kao i sve oštre ivice i prelazi. Nastavak zavarivanja čaura i frikcionog točka vrši se istim postupkom, uz napomenu da je potrebno voditi računa o redosledu nanošenja sloja uz neprekidno iskivanje kratkih zavera (10-15 mm). Svaki naneti sloj ispituje se penetrantskom kontrolom u obimu od 100%.



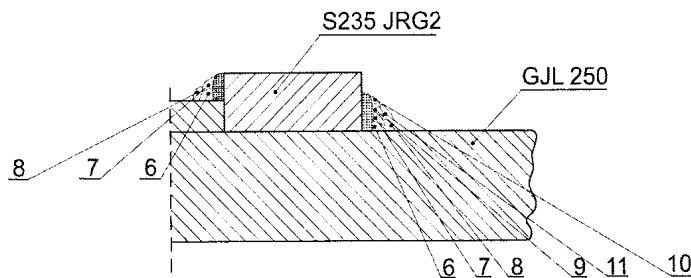
Slika 11



Slika 12 – Redosled zavarivanja prstena

Zavarivanje prstena za frikcionu točak urađeno je tako što je prvi i drugi sloj najpre nanet na prsten uz obavezno iskivanje svakog zavara. Kao i kod zavarivanja čaure, tako i kod prstena, svaki naredni sloj je nanošen 2/3 na predhodni, u koritastom obliku i guseničnim nastavcima. Najpre smo zavarili spoljašnji prečnik prstena, zbog širenja i skupljanja usled unosa toplote, kao i deformacija, napona i dilatacija koje nastaju. Redosled zavarivanja prstena dat je u predhodnom tekstu, sl.12.

Nakon nanešenog drugog sloja ručnim glodalima obrađuju se sve oštre ivice, otklanjaju pore i vrši se ispitivanje penetrantima. Nastavak zavarivanja se odnosi na nanošenje slojeva (ugaonog spoja) za frikcionu točak. Svaki nanešeni sloj ispituje se penetrantskom kontrolom u obimu 100% uz obavezno iskivanje do hlađenja zavarenog mesta. Nakon završetka zavarivanja spoljašnjeg prečnika prstena istim postupkom vrši se zavarivanje i unutrašnjeg prečnika prstena.



Slika 13 – Nastavak zavarivanja ugaonog spoja nanošenjem slojeva

## 7. ZAKLJUČAK

Reparaturno zavarivanje je važan segment proizvodnje, a široka lepeza tehnologija zavarivanja i dodatnih materijala omogućuje da se u kratkom vremenu izvrši

zavarivanje i da repariran deo dobije gotovo iste osobine kao i novi deo (geometrijske karakteristike, otpornost na habanje, ...)

Sa druge strane, i onim slučajevima gde nije uobičajena reparatura zavarivanjem ili gde ne postoji literatura i iskustvo tehnologa, moguće je rešiti problem reparaturnim zavarivanjem, kao privremeno rešenje dok se ne obezbedi nov deo. U većini slučajeva popravka delova i alata reparaturnim zavarivanjem uključujući i vrlo skupu mehaničku i termičku obradu, ne prelazi 40% cene novog dela. Ako se u ovom procesu sagledaju i uštede dobijene smanjenjem zastoja u radu sasvim je jasno da se primenom reparaturnog zavarivanja dobija i u vremenu i u ostalim faktorima ekonomskog poslovanja.

## LITERATURA

- [1] Bogner M.: *Zavarivanje*, ETA, Beograd 2007. god.
- [2] Branković M.: *Osobnosti legura železa – livena gvožđa*, Zbornik savetovanja „Zavarivanje, navarivanje i reparaturno zavarivanje sivog, nodularnog i temper liva”, DZS, Beograd 1980.god
- [3] Fertilio, A.: "Izrada, inženjerska primena pri zavarivanju", Mašinski fakultet u Nišu, Kurs za internacionalnog inženjera (IWE) i internacionalnog tehnologa zavarivanja (IWT), 2008.god.
- [4] grupa autora: *Reparaturno zavarivanje odливaka i mašinskih delova od sivog, nodularnog i temper liva*, skripta „Druga škola reparaturnog zavarivanja”, Zavod za zavarivanje, Beograd, 1990. god
- [5] Hase C., Reitze W.: *Elektrolučno zavarivanje*, IRO Građevinska knjiga, Beograd 1982.god
- [6] katalog SZ-Elektrode Jasenice, d.o.o., *Dodatni materijali za varjenje*, 2001. god.
- [7] Milosavljević S.: *Reparaturno zavarivanje za potrebe V.P.Doma – Kruševac, tehnička dokumentacija*, A.D. „MININSPEKT” Niš, Niš, 2001. god
- [8] Mitić D.: *Livena gvožđa i čelici*, "Materijali i njihovo ponašanje pri tavarivanju", Mašinski fakultet u Nišu, Kurs za internacionalnog inženjera (IWE) i internacionalnog tehnologa zavarivanja (IWT), 2008.god.
- [9] Oberg E., Jones F., Horton H., Ryffel H.: *Machinery's Handbook 28<sup>th</sup> edition*, Industrial Press, New York, 2008. god.
- [10] Ristić S.: *Zbirka zadataka iz mašinskih elemenata - poglavlje 2.4. zavareni spoj (str. 71 - 77)* Viša tehnička škola Niš, Niš, 2006. god.
- [11] Sedmak, S.: "Materijali i njihovo ponašanje pri tavarivanju", Mašinski fakultet u Nišu, Kurs za internacionalnog inženjera (IWE) i internacionalnog tehnologa zavarivanja (IWT), 2008.god.
- [12] Strenbogen.: *Svarka i naplavka čuguna*, Naukovaja đumka, Kijev, 1966. god.
- [13] *Welding Fabrication and Repair*, Industrial Press, New York, 2008. god.